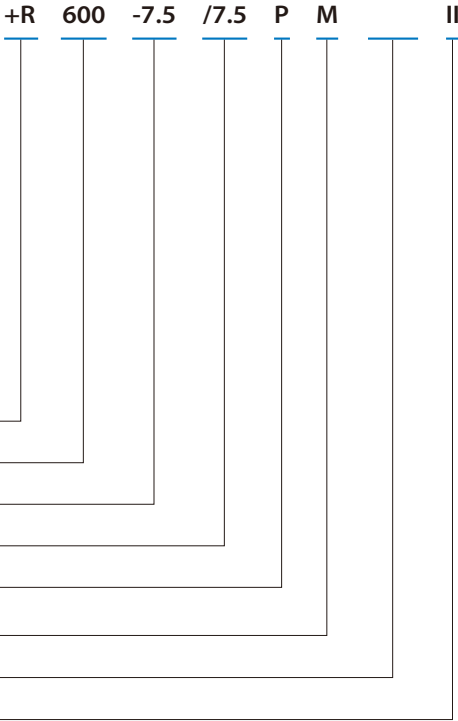
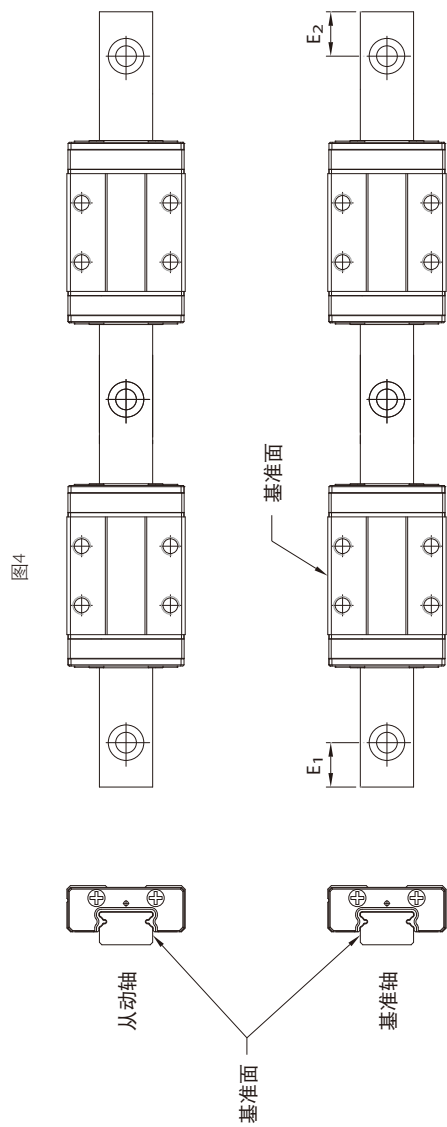


## 规格型号

### 线性导轨组型号(非互换型)

	MSC	7	M	2	LL	F0	
系列名称：MSC, MSD	MSC						
尺寸：7, 9, 12, 15		7					
滑块种类：M: 标准型(不锈钢) LM: 重负荷型(不锈钢)			M				
单支导轨组装之滑块数：1, 2, 3 ...				2			
密封垫片种类：LL, RR (参考防尘[B1-232])					LL		
预压：FZ (普通间隙), FC (轻预压), F0 (中预压)						F0	
非标准滑块注记：无记号, A, B ...							
导轨种类：R (沉头孔型)							
导轨长度 (mm)							
导轨起始端孔距E1 (参照图4)							
导轨末端孔距E2 (参照图4)							
精度等级：N, H, P							
不锈钢记号							
非标准导轨注记：无记号, A, B ...							
同平面导轨使用支数：无记号, II, III, IV ...							





## 互换型(单出)

### 互换型滑块型号

	<b>MSC</b>	<b>7</b>	<b>M</b>	<b>LL</b>	<b>FZ</b>	<b>N</b>	
系列名称：MSC, MSD							
尺寸：7, 9, 12, 15							
滑块种类：M: 标准型(不锈钢) LM: 重负荷型(不锈钢)							
密封垫片种类：LL, RR (参考防尘[B1-232])							
预压：FZ (普通间隙), FC (轻预压), F0 (中预压)							
精度等级：N, H							
非标准滑块注记：无记号, A, B ...							

### 互换型导轨型号

	<b>MSC</b>	<b>7</b>	<b>R</b>	<b>600</b>	<b>-7.5</b>	<b>/7.5</b>	<b>N</b>	<b>M</b>	
系列名称：MSC, MSD									
尺寸：7, 9, 12, 15									
导轨种类：R (沉头孔型)									
导轨长度 (mm)									
导轨起始端孔距E1 (参照图4)									
导轨末端孔距E2 (参照图4)									
精度等级：N, H									
不锈钢记号									
非标准导轨注记：无记号, A, B ...									